



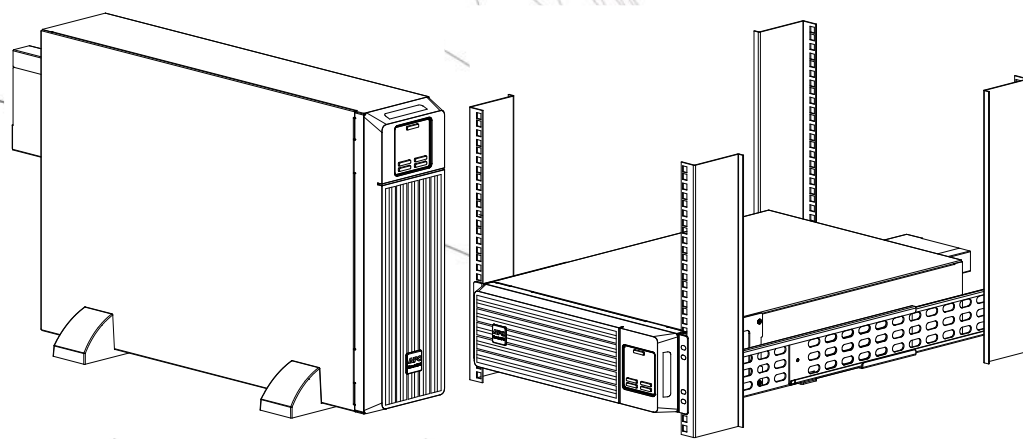
# 用户手册

## APC™ Smart-UPS™ On-Line 不间断电源

SURT5000XLI-CH/ SURT5000UXI-CH  
SURT6000XLI-CH/ SURT6000UXI-CH

塔式/机架式安装

220/230/240VAC





# 一般信息

## 重要安全说明

请妥善保存本说明书——本手册包含安装和维护APC™ Smart-UPS™ On-Line和电池的过程中必须遵守的重要说明。



这是“阅读用户手册”标志。请阅读用户手册以熟悉设备。

在尝试安装、操作、维修或维护设备之前，请仔细阅读这些说明并查看设备以熟悉设备。

以下安全消息可能会贯穿手册中或印刷在设备上，旨在对潜在危险发出警告并提醒您注意操作说明或简化操作的信息。



在“危险”或“警告”安全标签中使用此符号表示如果未遵循说明，可能会导致触电危险，从而造成人身伤害。



这是安全警告符号。用于提醒您存在潜在的人身伤害危险。请遵守带有此符号的所有安全消息，以免造成人身伤亡事故。

### ⚠ 危险

**危险** 表示存在危险情况，若无法避免，**将导致死亡或严重伤害**。

### ⚠ 警告

**警告** 表示存在危险情况，若无法避免，**可能导致死亡或严重伤害**。

### ⚠ 小心

**小心** 表示存在危险情况，若无法避免，**可能导致轻微或中度伤害**。

### 注意

**注意** 用于强调与身体伤害无关的操作。

## 产品处理指引



<18 kg  
<40 lb



18-32 kg  
40-70 lb



32-55 kg  
70-120 lb



>55 kg  
>120 lb



# 安全和基本信息

- 遵守国家和地方的所有电气法规。
- 必须由合格的电气人员进行所有布线。
- 未经 Schneider Electric 许可对本设置进行的改动和修正都不能获得保修。
- 此设备只可在环境可控的室内使用。
- 勿在阳光直射、接触液体、灰尘过多或湿度过大的地方使用本设备。
- 确保不要阻塞本装置上的排气口。请预留足够的空间，以保证适当通风。
- 如果 UPS 在工厂安装了电源线，可以直接将 UPS 电源线连接到墙壁电源插座。请勿使用浪涌保护器或电源延长线。
- 本设备非常重。务必根据设备的重量采用可行的安全抬升手段。
- 电池非常重。在将 UPS 和外部电池组(XLBP)装入机柜前，请卸下电池。
- 安装在机柜中时，务必将 XLBP 安装在底部。UPS 必须安装在 XLBP 上方。
- 安装在机柜中时，务必将外部设备安装在 UPS 上方。
- 关于更多安全信息，请参见此设备随附的安全指南。
- UPS 指示需要更换电池时，应立即进行更换。

## 断电安全

- UPS 配有单独的电池，即使断开交流和直流电源，仍可能存在触电的危险。
- 交流和直流输出接口可能通过远程或自动控制而随时得电。
- 在安装或维修设备前，请确认下述事项：
  - 输入墙壁断路器处于**关闭**位置。
  - UPS 内部电池已卸下。
  - XLBP 电池模块已断开。

## 电气安全

- 对于采用硬线输入的型号，必须由具备资质的电工执行到主电路（主电源）的连接。
- 仅限 230V 型号：为了确保符合 EMC 规范（适用于在欧洲销售的产品），连接至 UPS 的输出电源线长不应超过 10 米。
- UPS 的保护性接地导线用于将负载设备（计算机设备）中的漏电流载入大地。要安装一个绝缘接地导线，该导线是 UPS 供电的电路的整体组成部分。该导线必须与接地和不接地电路电源导线具有完全相同的截面积和材质。该导线通常为带或不带黄色条纹的绿色导线。
- UPS 输入接地导体必须正确焊接到服务面板上的保护接地装置。
- 如果 UPS 输入电源由单独系统供电，则接地导体必须正确地焊接供电变压器或发电机装置上。
- 高漏电流，在连接电源之前必需可靠接地。

## 电池安全

- 电池系统无需接地。用户可以选择在电池正极或负极将电池系统与机箱接地相连。
- 维修电池时，应由熟悉电池的人员进行或指导，且需要谨慎小心。切勿让未经授权的人员进行操作。
- 电池通常可以使用 2 到 5 年。环境因素会影响电池寿命。高温、市电不稳定以及频繁、短时间的放电会缩短电池寿命。电池使用寿命结束时，应予以更换。
- Schneider Electric 使用免维护密封的铅酸电池。正常使用和处理情况下，不会接触到电池内部组件。充

电过度、温度过高或其它电池滥用情况可能会造成电池电解质放电。电池里流出的电解液有毒，可能会损害皮肤和眼睛。

- 注意：在安装或更换电池之前，请摘下手表和戒指之类的珠宝。过高的短路电流通过导电材料会引起严重烧伤。
- 注意：勿将电池投入火中。否则，电池可能会爆炸。
- 注意：不要拆解或毁坏电池。电池里流出的材料有毒，可能会损害皮肤和眼睛。
- 注意：电池可能产生触电危险和较高的短路电流。失效电池的温度可能超过可触表面的燃烧临界值。在处置电池时，请做好以下预防措施：
  - a) 在连接或断开电池接线端子之前，请断开该充电电源。
  - b) 勿佩戴任何金属物品，包括手表和戒指。
  - c) 不要将工具或金属零件放在电池上。
  - d) 使用带绝缘把手的工具。
  - e) 戴上橡胶手套，穿上电工鞋。
  - f) 确定电池是有意接地还是无意接地。接触接地电池的任何部分，都可能由于短路电流而造成触电或烧灼。如果在安装和维护期间，由专业人员拆除接地连接，则可以降低此类危险。

## 硬接线安全

- 无论是在接线盒中还是在 UPS 上安装电缆或进行连接之前，确保所有主回路（电源）和辅助（控制）回路已断电并且能量已全部释放。
- 必须由取得相关资质的电气人员实施布线。
- 在布线之前，请参照国家和地方法规。
- 所有硬接线均需使用应力消除器（随产品提供）。建议使用卡扣式应力消除器。
- 所有允许接入 UPS 硬接线端子的开口必须被盖住。未按照此指示操作将导致人身伤害或设备损坏。
- 根据国家和地方法规选择电缆规格和连接端子。

## 一般信息

- UPS 标机可识别 4 个连接到 UPS 上的 XLBP。
  - UPS 延机可识别 5 个连接到 UPS 上的 XLBP。
- 注意：对于每个增加的 XLBP，将需要额外增加充电时间。**

- 型号和序列号位于后面板上的标签上。对于某些型号，顶盖上有一个附加标签。
- 务必回收废旧电池。
- 将包装材料回收或保存后以备再用。

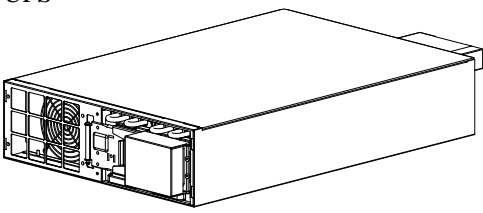
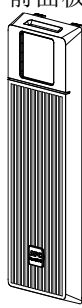
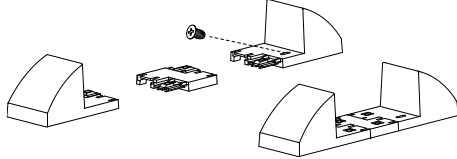
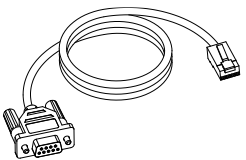
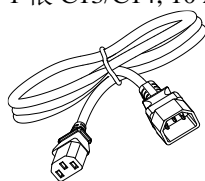
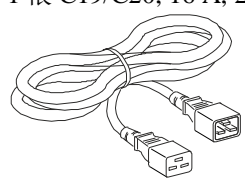
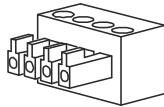
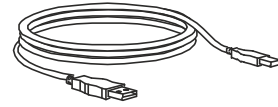
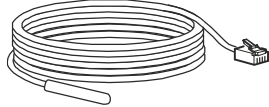
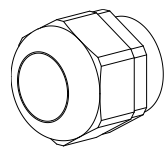





## IEC 射频警告

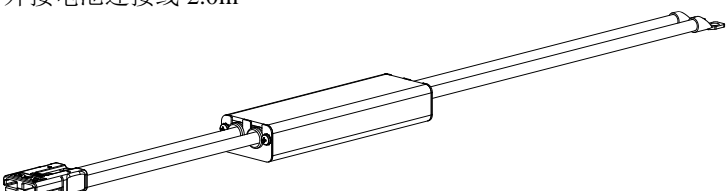
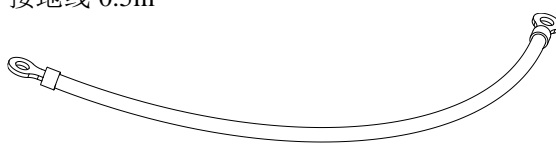
本产品是第 2 类 UPS，在住宅环境可能引起辐射干扰，若有该情形时，使用者可能需要采取额外的措施。

**注意：**为确保产品符合 EMC 标准，连接 UPS 的输出线缆和网线长度不得超过 10 米。

# 包装物品

到货后，请对包装内容进行检查。如有任何损坏，请通知托运公司和经销商。

所有型号随附		
<p>UPS</p> 	<p>前面板</p> 	<p>底座支架/螺丝 2 对底座支架 4 个用于固定塔式底座支架到 UPS 的平头螺丝</p> 
<p>通讯线缆</p> 	<p>输出线缆 1 根 C13/C14, 10 A, 1.8 m</p> 	<p>输出线缆 1 根 C19/C20, 16 A, 2 m</p> 
<p>EPO 端子</p> 	<p>USB 线缆</p> 	<p>温度传感器探头</p> 
<p>M20应力消除器</p> 	<p>安全指南</p> 	<p>合格证</p> 
<p>环保信息卡</p> 	<p>装箱单</p> 	<p>保修卡</p> 

仅 SURT5000UXI-CH / SURT6000UXI-CH 型号	
<p>外接电池连接线 2.0m</p> 	<p>接地线 0.5m</p> 

# 产品说明

APC Smart-UPS On-Line是一款高性能不间断电源(UPS)。其可以保护您的电子设备免遭市电断电、压降、突降和浪涌、市电波动和电压干扰等造成的影响。在市电电源恢复到安全水平或电池完全放电之前，UPS还可通过电池一直为所连接的设备提供电源。

本用户手册在www.apc.com上提供。扫描随产品提供的二维码，访问产品网页了解所有相关产品。

## 产品概述

### 规格

有关其他规格，请访问我们的网站 [www.apc.com](http://www.apc.com)。

#### 环境

温度	工作	0 到 40 °C (32 到 104 °F)
	储存	- 20 至 60 °C (-4 到 140 °F)
最高海拔	工作	0 - 3,000米 (0 - 10,000英尺) 0 - 1,000米: 无降额 1,000 - 3,000米: 每100米功率降低1%
	储存	0 - 15,000米 (0 - 50,000英尺)
湿度	0%到95%相对湿度，无冷凝	
保护级别	IP20	
污染等级	2	
过压类别	II	
注：储存期间每六个月给电池模块充电一次。 环境因素会影响电池寿命。高环境温度、高湿度、低市电质量导致的频繁短时间放电会缩短电池寿命。		

#### 物理参数

UPS非常重。遵照所有抬升指引。

	<b>SURT5000XLI-CH</b>	<b>SURT5000UXI-CH</b>
	<b>SURT6000XLI-CH</b>	<b>SURT6000UXI-CH</b>
不含包装的设备重量	52.5kg	20kg
含包装的设备重量	68kg	35.5kg
不含包装的设备尺寸 高 x 宽 x 深	130 x 438 x 739mm	130 x 438 x 739mm
含包装的设备尺寸 高 x 宽 x 深	410 x 600 x 900 mm	410 x 600 x 900 mm
型号和序列号参见后面板标签。		

## 电池

### ⚠小心

#### 硫化氢气体和浓烟危险

- 至少每 5 年或在其使用寿命结束时（以较早者为准）更换电池。
- UPS 指示需要更换电池时，应立即进行更换。
- 使用与原来安装在设备中的电池数量和型号相同的电池进行电池更换。
- 当 UPS 指示电池温度过高或明显有电解液泄露时，应立即更换电池。关闭 UPS 电源，将其插头从交流输入端拔下、并断开电池连接，在更换电池之前请勿操作 UPS。
- \*在安装外部电池组或更换电池模块时，更换所有使用时间超过一年的电池模块（包括外部电池组中的电池模块）。

未按照此指示操作将导致轻微或中度伤害或设备损坏。

\*请联系 Schneider Electric 全球客户支持，以确定已安装电池模块的使用年限。

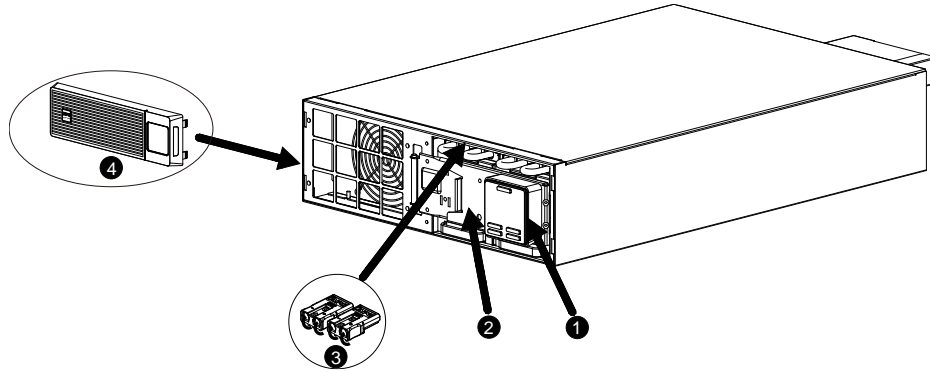
电池类型	密封式免维护阀控式铅酸电池
更换电池模块 此UPS配有可更换电池模块。 请参阅适用的电池更换用户手册，以了解安装说明。 请联系经销商或访问我们的网站 <a href="http://www.apc.com">www.apc.com</a> ，了解有关更换电池的信息。	APCRBC192BP-CH
电池模块数量	4个电池模块
电池模块电压	96 VDC
UPS总电池电压	192VDC
Ah额定值	每个电池模块5Ah
XLBP型号	SURT192XLBP-CH
XLBP电池线长度	500mm

## 电气规格

型号	额定值	
	在线模式	节能模式
SURT5000XLI-CH SURT5000UXI-CH	5 kVA / 5 kW	5 kVA
SURT6000XLI-CH SURT6000UXI-CH	6 kVA / 6 kW	6 kVA

输出	
输出频率	50/60 Hz ± 3 Hz
额定输出电压	220 /230 /240 VAC
输入	
输入频率	40 Hz-70 Hz
额定输入电压	220 /230 /240 VAC

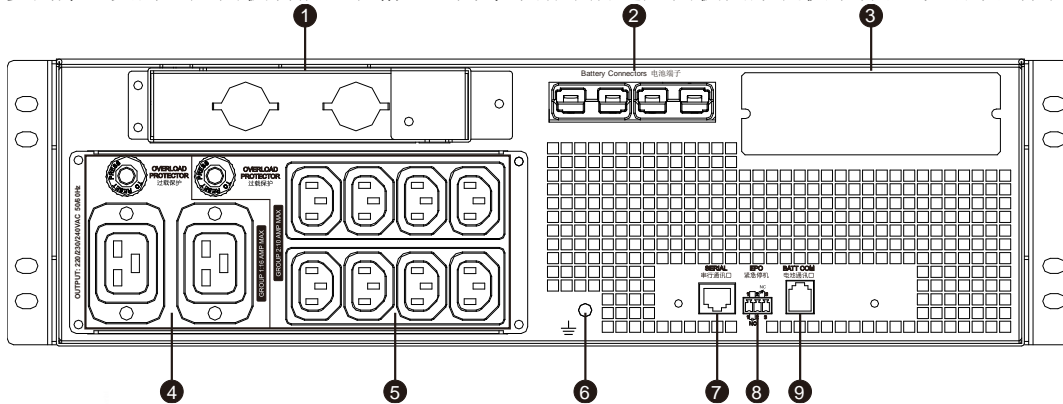
# 前面板功能



①	UPS LCD模块
②	UPS电池挡板
③	UPS电池连接器 x2
④	UPS前面板

# 后面板功能

注：请参阅第 7 页的“后面板功能”表格，它为本手册中所述后面板图形提供了标注号码的名称和功能。



## 后面板功能

①	输入/输出硬接线盒	取下接线盒，将输入和输出导线连接到硬接线端子板上。
②	外部电池连接器	使用XLBP上的外部电池线连接UPS和XLBP。XLBP在市电中断时，提供更长的运行时间。UPS最多自动识别5个外部电池组。
③	Smart Slot插槽	Smart Slot插槽可用于连接可选的管理附件。
④	输出插座1（带断路器）	将电子设备连接到这些插座。 如果出现过载情况，请断开非必要设备，再复位断路器。
⑤	输出插座2（带断路器）	将电子设备连接到这些插座。 如果出现过载情况，请断开非必要设备，再复位断路器。
⑥	接地螺丝	UPS和XLBP有用于连接接地线的接地螺丝。 在连接接地线之前，请断开UPS与主电源的连接。
⑦	串行通信端口	用于与UPS通信的串行通信端口。仅可使用由APC提供或认可的接口套件。任何其它串行接口线均与UPS接口不兼容。
⑧	EPO端子	紧急电源关闭(EPO)端子使用户可以将UPS连接至中央EPO系统。
⑨	外部电池通信端口	连接来自XLBP的电池通信线。这样XLBP与UPS之间可进行通信。

# 安装

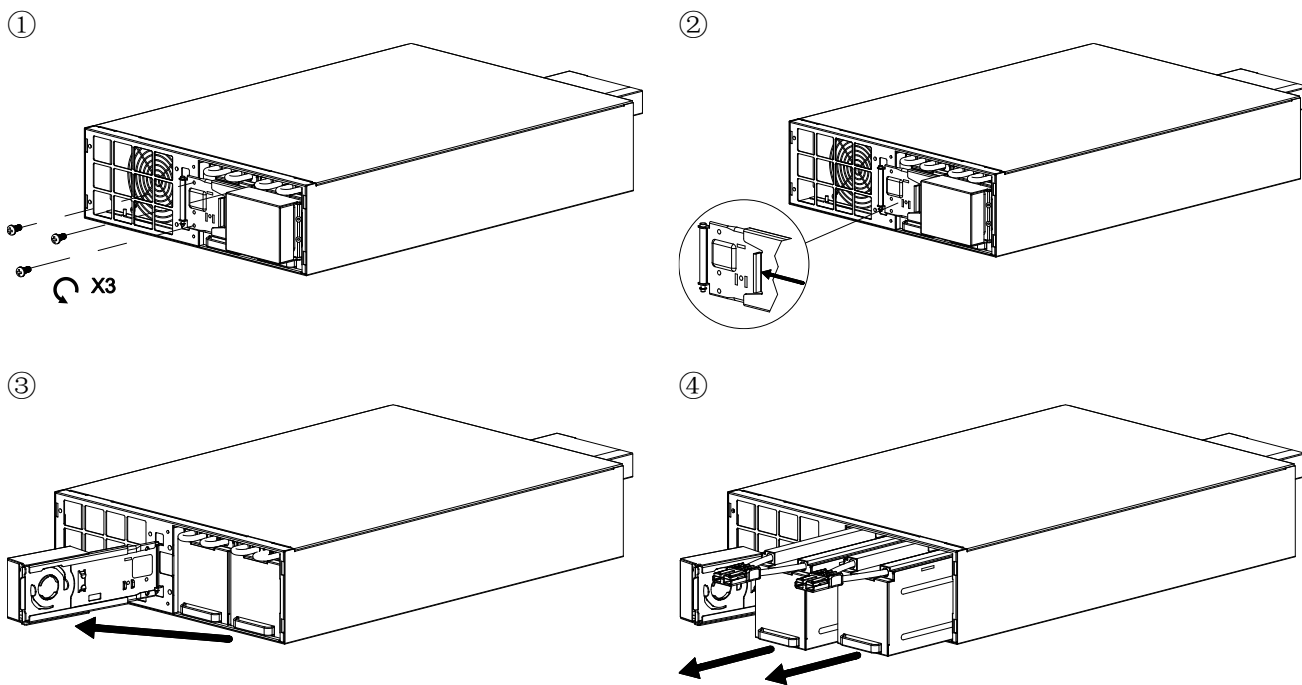
## 移除电池模块

### ⚠️ 小心

#### 设备掉落危险

- 本设备非常重。每个电池模块的重量为 17kg。
- 务必根据设备的重量采用可行的安全抬升手段。
- 安装 UPS 前请移除电池。
- 使用电池模块把手将电池模块滑入或滑出 UPS。
- 勿使用电池模块把手提起或搬运电池模块。

未按照此指示操作将导致人身伤害或设备损坏。



# 机架式安装

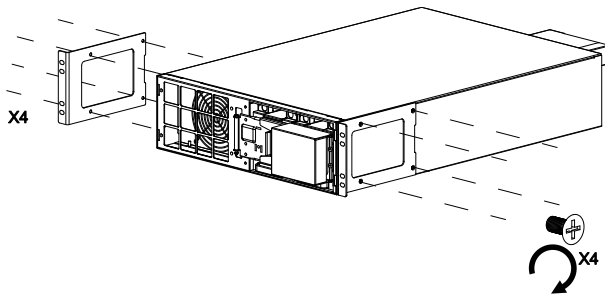
请参阅导轨套件安装指南以了解导轨安装指导。

## ⚠小心

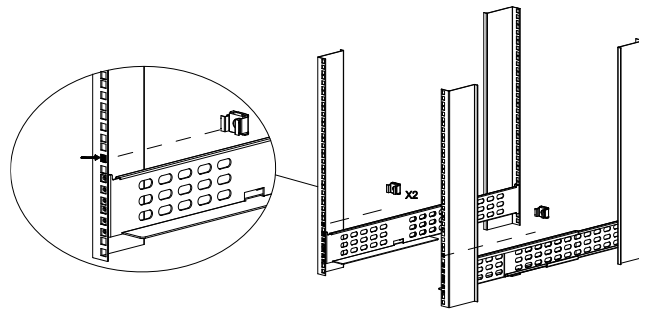
### 设备或人员损害风险

- 本设备非常重。务必根据设备的重量采用可行的安全抬升手段。
  - 务必使用建议的螺丝数量将挂耳固定到 UPS 上。
  - 务必使用建议的螺丝和锁紧螺帽数量将 UPS 固定到机柜导轨上。
  - 务必将 UPS 安装在机柜底部。
  - 务必将 XLBP 安装在机柜中 UPS 的下方。
- 未按照此指示操作将导致人身伤害或设备损坏。

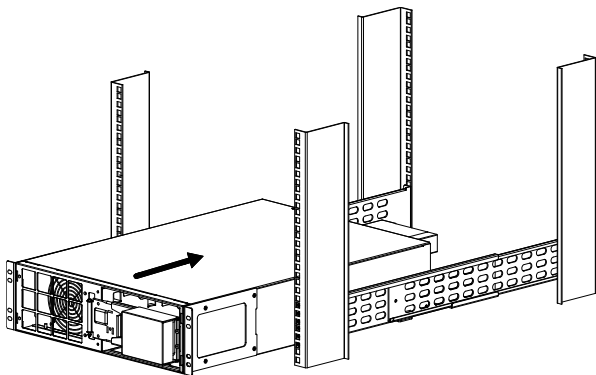
- ①将4个挂耳固定到UPS上。  
每个挂耳使用4个螺丝。



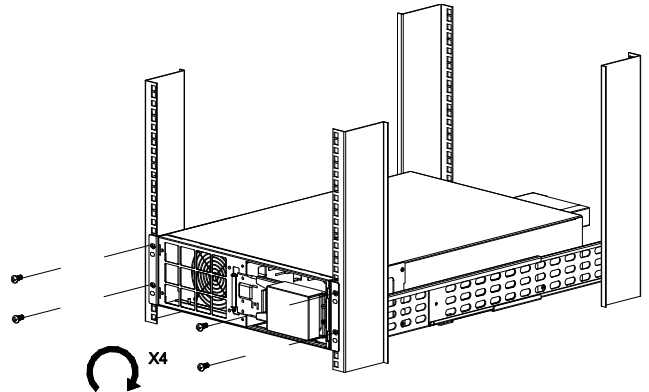
- ②安装导轨和2个卡式螺母。



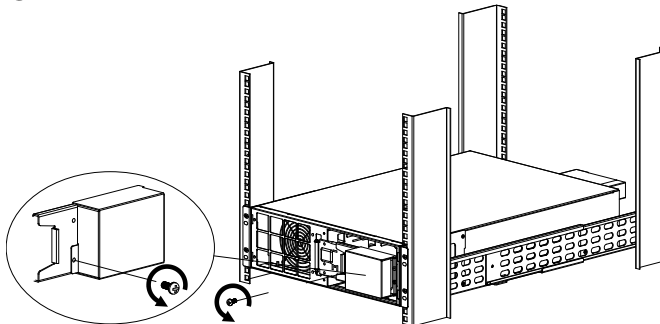
- ③将UPS放在导轨架上，并滑入导轨架。



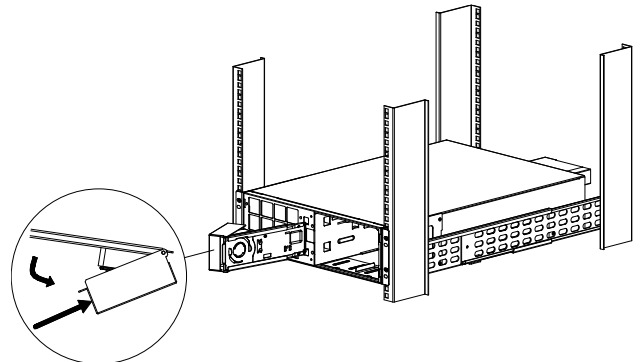
- ④将UPS固定到机柜立柱上。  
在每个挂耳上使用2个螺丝。



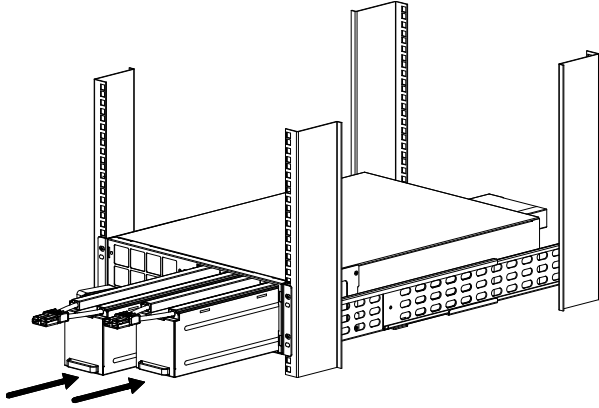
- ⑤ 移除 LCD 保护盒螺丝。



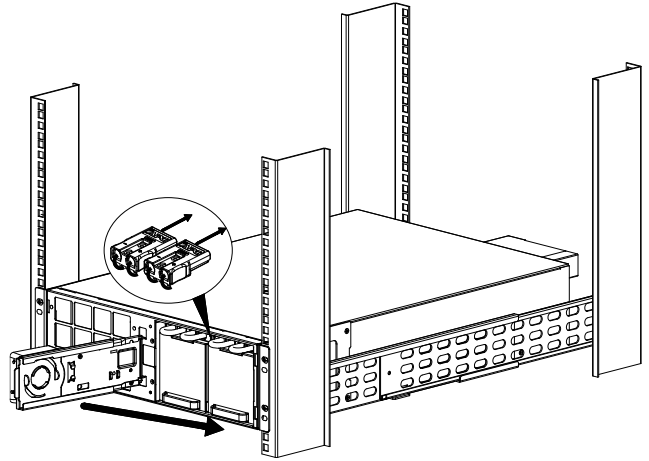
- ⑥ 取下LCD保护盒。



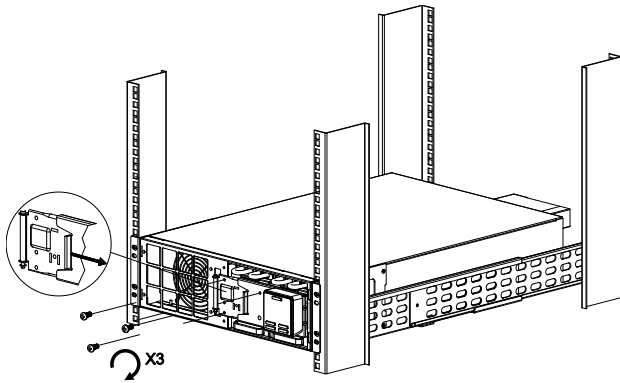
⑦ 安装2个电池模块。



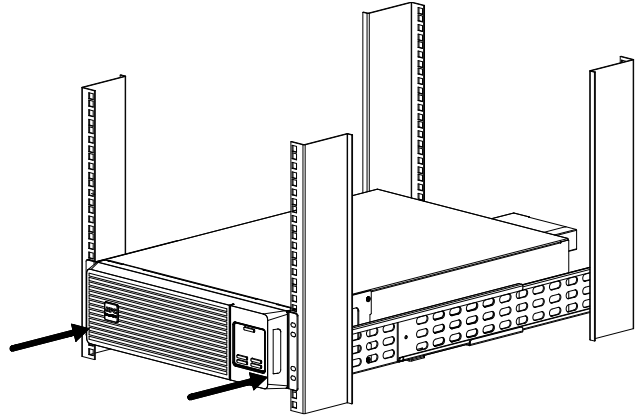
⑧ 关闭电池挡板。在UPS与支路电源完成硬接线后，连接2个电池模块。



⑨ 向右滑动电池挡板，使用3个螺丝紧固。



⑩ 安装前面板。



# 塔式安装

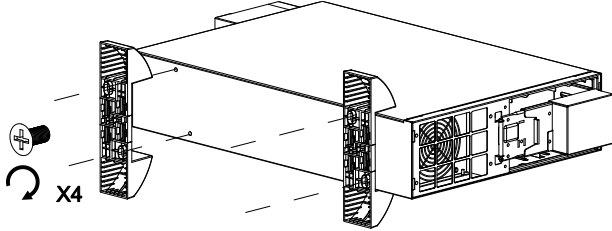
## ⚠️ 小心

### 设备掉落危险

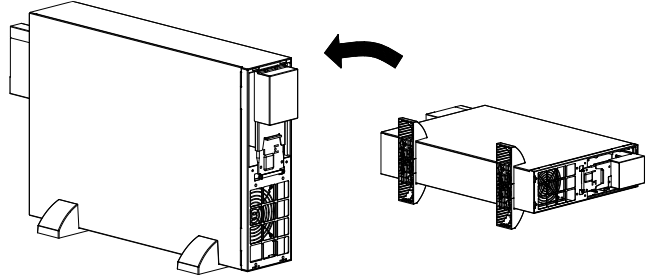
- 本设备非常重。每个电池模块的重量为 17kg。
- 务必根据设备的重量采用可行的安全抬升手段。
- 安装 UPS 前请移除电池。
- 使用电池模块把手将电池模块滑入或滑出 UPS。
- 勿使用电池模块把手提起或搬运电池模块。

未按照此指示操作将导致人身伤害或设备损坏。

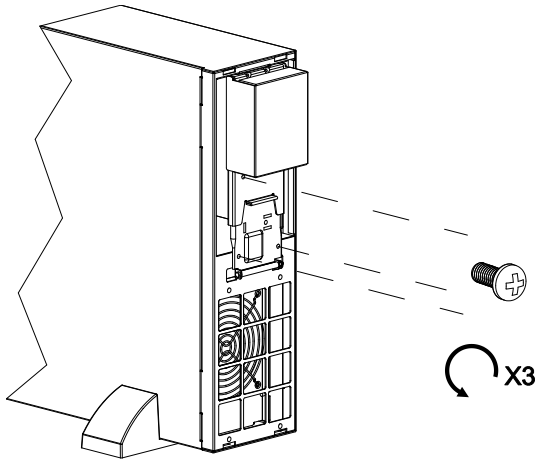
① 每个底座支架使用2个螺丝。



② 转换成塔式。

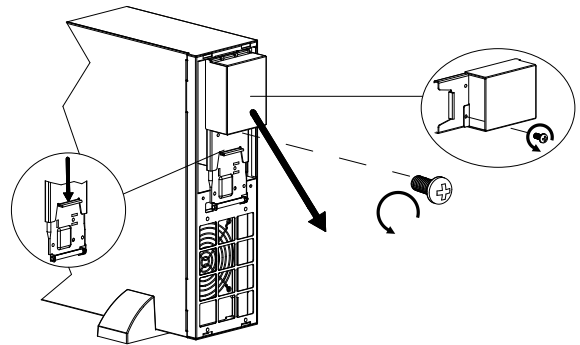


③ 移除3个固定电池挡板的螺丝。

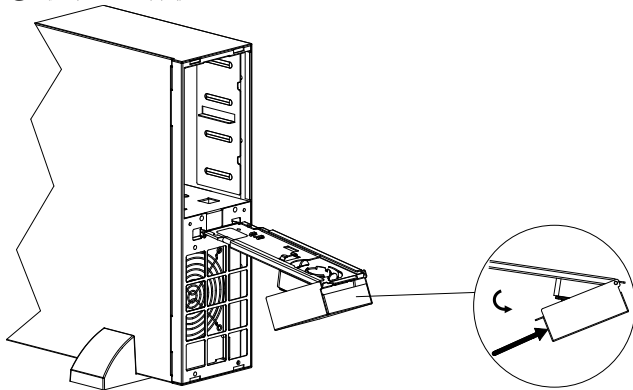


④ 向下滑动电池挡板。

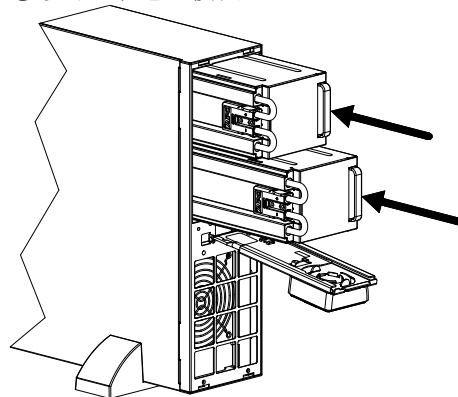
移除LCD保护盒螺丝。打开电池挡板。



⑤ 取下LCD保护盒。



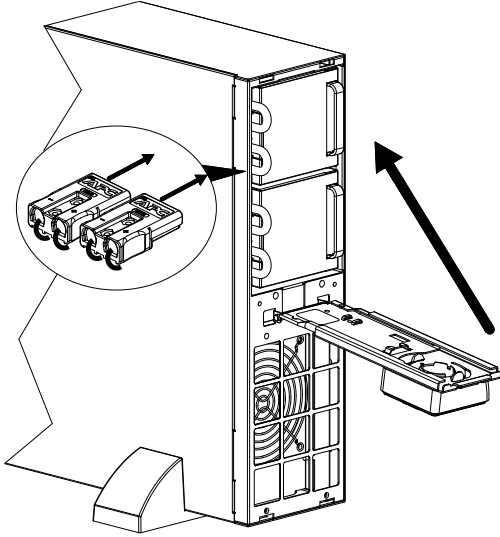
⑥ 安装2个电池模块。



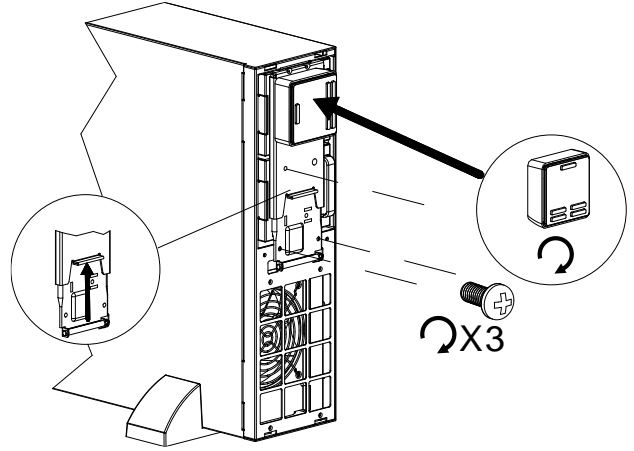
⑦ 关闭电池挡板。在UPS与支路电源完成硬接线后，

⑧ 向上滑动电池挡板。将LCD顺时针旋转90°。

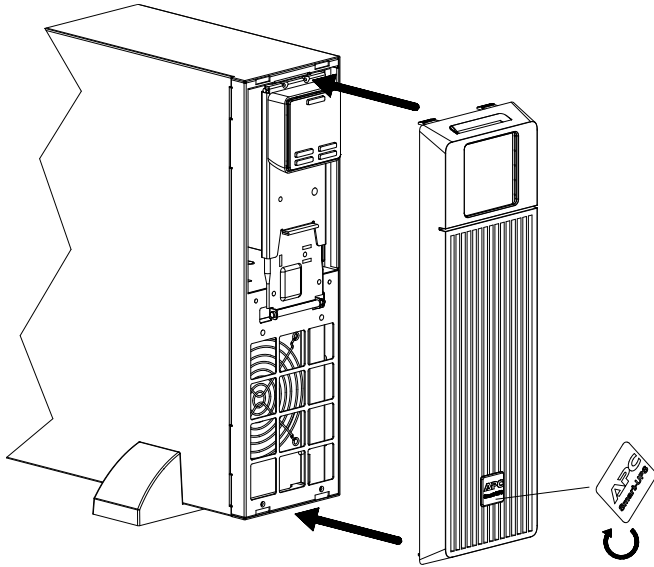
连接2个电池模块。



使用螺丝固定电池挡板。



⑨ 安装前面板。



# 操作

## 布线规格

### ⚠小心

#### 小心触电

- 遵守所有国家和地方电气法规。
- 必须由合格的电气人员进行所有布线。
- 安装一个 39/50 英寸(20 毫米)卡扣式应力消除器。
- UPS 必须连接到分支电路中，并配备下表中规定的额定断路器。
- 实际使用的电线规格必须符合所需的安培数以及国家和地区的电气法规。
- 根据绝缘、安装方法和环境条件选择电线规格。
- 推荐的端子螺丝扭矩：1 Nm (8 lbf-in)

未按照此指示操作将导致轻微或中度伤害。

**注意：**为降低火灾风险，请根据美国国家电气规范ANSI/NFPA 70、加拿大电气规范第一部分C22.1或地区的法规和规范，将UPS连接到推荐最大分支电路过流保护的电路上。

系统	接线	相位数	满载电流(额定)	外部输入主断路器(典型)	主回路电线规格(典型)
<b>SURT5000XLI-CH</b> <b>SURT5000UXI-CH</b>	输入	1	40A	40A / 2 极	6mm <sup>2</sup>
	输出	1	40A	40A / 2 极	6mm <sup>2</sup>
<b>SURT6000XLI-CH</b> <b>SURT6000UXI-CH</b>	输入	1	50A	50A / 2 极	10mm <sup>2</sup>
	输出	1	50A	50A / 2 极	10mm <sup>2</sup>

# UPS 硬接线

## ⚠️ 小心

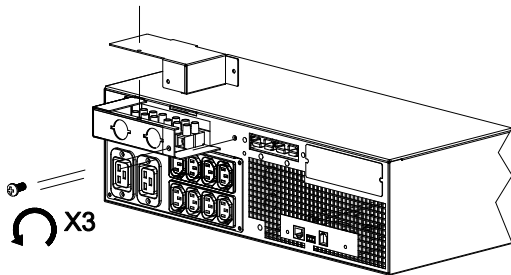
### 小心触电

- 遵守所有国家和地方电气法规。
- 必须由合格的电气人员进行所有布线。
- 安装或维修 UPS 或连接设备之前，断开主电源、内部和外部电池。
- 先测试后触摸。UPS 交流和直流输出连接器可以随时通过远程或自动控制得电。
- 维修任何设备之前，请断开设备与 UPS 的连接。
- 勿将 UPS 用作安全断开装置。
- 安装一个 39/50 英寸(20 毫米)卡扣式应力消除器。
- 剥去电线绝缘层 20 毫米(0.75 英寸)，露出电线。将接线端子裸露的电线固定在一起。
- 使用 3mm(3/25 inch)六角螺丝固定接线端子。

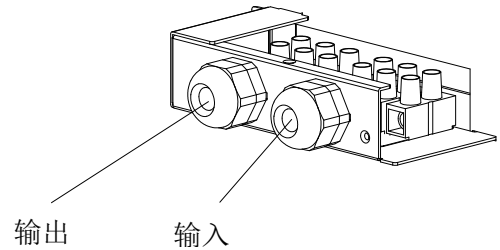
未按照此指示操作将导致轻微或中度伤害。

卸下固定在 UPS 上的硬接线盒螺丝。

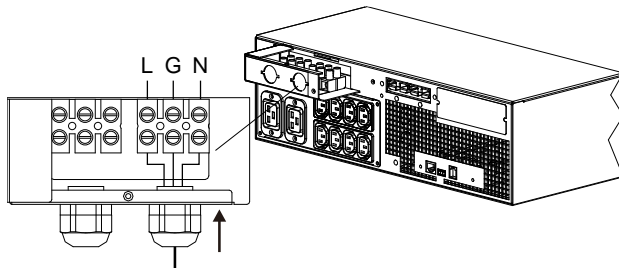
将硬接线盒取下。



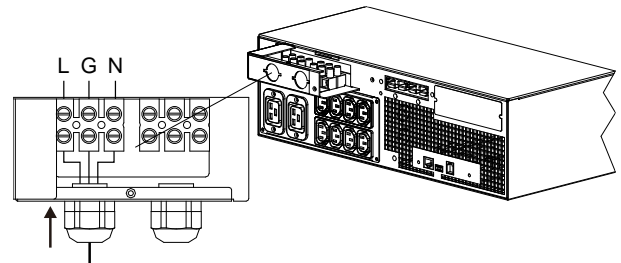
为需使用的硬接线配置安装应力消除器。



### 输入硬接线



### 输出硬接线



# 将设备连接到 UPS

## ⚠小心

### 小心触电

- 安装或维修 UPS 或连接设备之前，断开电源输入断路器。
- 安装或维修 UPS 或连接的设备之前，断开内部和外部电池。UPS 包含内部和外部电池，即使在断开电源的情况下也可能存在触电危险。
- 先测试再触摸。UPS 交流硬接线和可插拔插座可随时通过远程或自动控制得电。
- 维修任何设备之前，请断开设备与 UPS 的连接。
- 勿将 UPS 用作安全断开装置。

**未按照此指示操作将导致轻微或中度伤害。**

**注意：**UPS将在正常工作的前4个小时充到90%的电量。不要期望初次充电时即可将电池充满。

1. 连接内部电池模块。
2. 将设备连接到UPS后面板上的插座。
3. 将 UPS 连接到建筑物的市电电源。

# 连接第三方电池解决方案

## ⚠小心

### 火灾、触电、设备损坏或人员受伤风险

- 勿尝试单独安装或维修外部电池。应由合格的电气人员进行外部电池的安装和维修工作。
- 在连接或断开电池端子之前，先断开其充电电源。
- 在断开电源并关闭所有开关后，外部电池可能还保持着很高的电压。
- 连接端子连接器时，小心操作。除必要的端子外，勿将电缆接触其它任何东西。
- 务必佩戴护目镜或面罩、耐酸绝缘手套、防护围裙、防护套鞋或胶靴。
- 务必使用绝缘工具，在维修过程中使用橡胶垫覆盖电池，在地板上使用橡胶垫或橡胶支架以及适合的起重设备。
- 从身上取下手表、戒指和其他金属物品。
- 维修人员在对电池进行维修之前，应建立接地触点以避免静电积聚。
- 勿在电池上放置工具或金属部件。
- 铅酸电池含有危险的有毒物质。
- 勿打开、改装或损坏电池。内部材料可能对皮肤和眼睛有害。
- 勿将电池丢入火中。有爆炸危险。
- 按照当地法规处理、运输和回收电池。

**未按照此指示操作将导致轻微或中度伤害或设备损坏。**

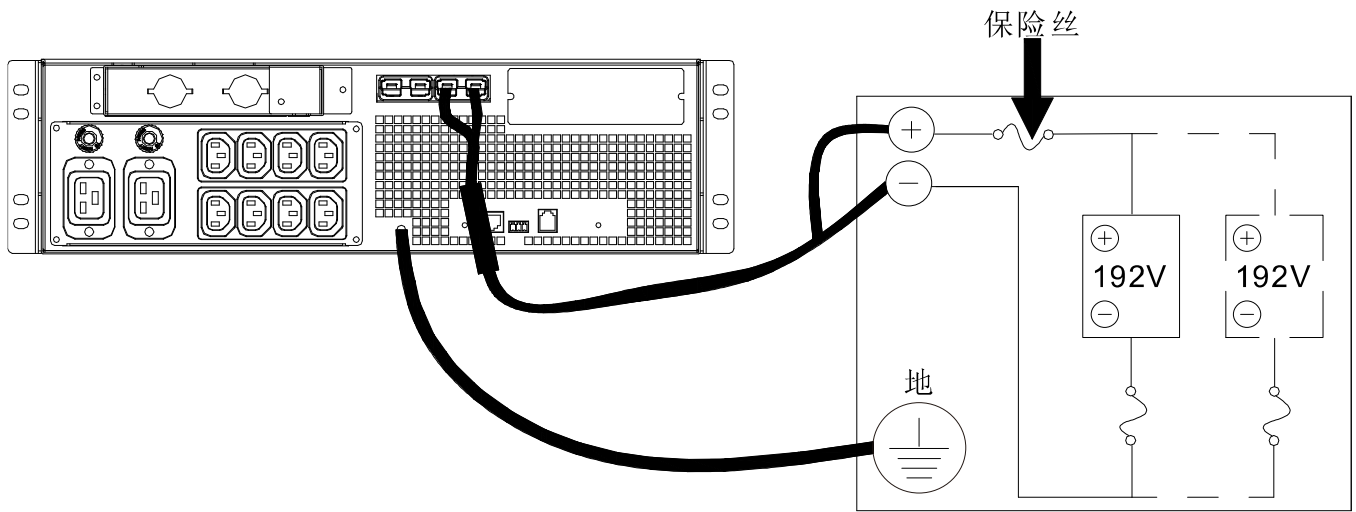
必须是密封式免维护阀控式铅酸电池。请使用截断额定值>20,000A 的 50A / 250VDC 保险丝。随本装置附带的电池线缆组件中包括有保险丝。

将电池连接到 UPS 之前，请先确保已连接了外部电池上的接地、正极、负极端子。

使用第三方电池解决方案时，需要一个独立的绝缘的 192V 电池系统。UPS 随附一个电池线缆组件，一个 192V 电池系统使用一个电池线缆组件。

## 连接地线和电池系统

1. 将地线（随附一根地线）连接到每个电池的密封接地端子和 UPS 背面的接地螺丝上。
2. 使用 UPS 随附的电池线缆组件连接电池。
3. 将正极和负极连接到外部电池系统上的正极接线端子和负极接线端子。确保极性连接正确。
4. 将电缆连接器插入 UPS 背面上的电池连接器插座中。



## 打开/关闭 UPS

UPS首次打开时，会出现**设置向导**界面。按照提示，配置UPS。请参见第21页的“配置”。

要打开UPS和所有连接的设备，请按显示面板上的**电源开/关**按钮。按照提示，**立即打开**或**稍后打开**UPS，然后按OK。

**注意：**没有输入电源且UPS关闭时，冷启动功能可用于通过电池电源打开UPS和连接的设备。

要执行冷启动，按**电源开/关**按钮。

显示面板亮起后，**电源开/关**按钮将显示为红色。

要打开输出电源，再次按**电源开/关**按钮。选择提示**无交流输入**打开并按OK。

要关闭输出电源，请按**电源开/关**按钮。按照提示**立即关闭**或**稍后关闭**UPS，然后按OK。

**注意：**UPS输出电源已关闭且交流输入已断开后，UPS将继续使用电池作为内部电源供电10分钟。要完全切断电源，按**电源开/关**按钮。按照提示选择**关闭内部电源**，然后按OK。

# UPS 显示界面

<p><b>1</b> 电源开/关 按钮</p> <p>按钮指示灯状态:</p> <p>-熄灭: UPS 和输出关闭</p> <p>-白灯: UPS 和输出开启</p> <p>红灯: UPS开启、输出关闭</p>	
<p><b>2</b> UPS状态信息</p>	
<p><b>3</b> 运行模式信息</p>	
<p><b>4</b> 负载图标</p>	
<p><b>5</b> 输出插座状态图标</p> <p>禁用/静音 声音警报图标</p>	
<p><b>6</b> 退出 按钮</p>	
<p><b>7</b> 确认 按钮</p>	
<p><b>8</b> 向上 按钮</p>	
<p><b>9</b> 向下 按钮</p>	
<p><b>10</b> 电池状态图标</p>	

## UPS 显示界面操作

使用向上和向下按钮滚动浏览主菜单选项。按下OK按钮可查看每个菜单项下的子菜单。按ESC按钮，退出子菜单，返回到主菜单。

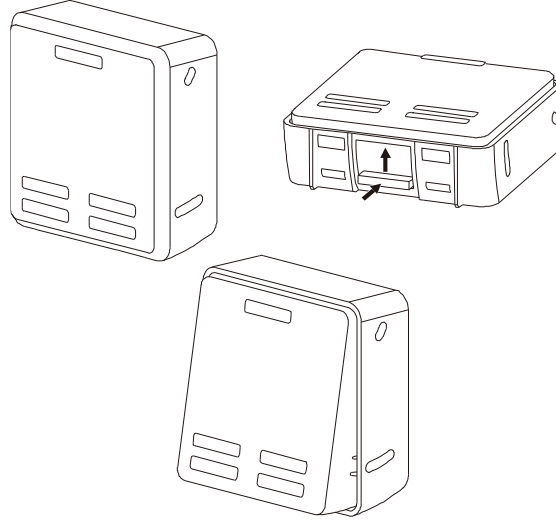
<p>LCD显示界面屏幕上的图标取决于UPS所安装的固件版本和特定型号。</p>	
	<p><b>负载图标:</b> 以多个亮起的条形格显示大致的负载容量百分比。每个条形格表示16%的负载容量。</p>
	<p><b>静音图标:</b> 指示声音警报被禁用/静音。</p>
<p><b>UPS状态信息</b></p> <p>状态信息提供有关UPS状态的关键信息。</p> <p><b>标准</b>菜单将允许用户选择下列五个屏幕的其中之一。使用向上和向下按钮可滚动浏览屏幕。</p> <p><b>高级</b>菜单将自动滚动显示五个屏幕。</p> <ul style="list-style-type: none"> <li>• 输入电压</li> <li>• 输出电压</li> <li>• 输出频率</li> <li>• 负载</li> <li>• 后备时间</li> </ul> <p>发生UPS事件时，状态更新将显示，定义已发生的事件或情况。</p> <p>根据事件或情况的严重程度，显示屏幕亮起琥珀色表示警告，亮起红色表示故障。</p>	

运行模式图标	
	<b>在线模式：</b> UPS正在向连接的设备提供调制好的市电。
	<b>旁路模式：</b> UPS处于旁路模式，只要输入电压和频率处于配置的限制范围内，连接的设备就会直接从市电电源取电。
	<b>节能模式：</b> 处于节能模式时，市电电源直接给负载供电。 如果发生市电停电，UPS切换到 <b>在线</b> 或 <b>电池</b> 模式，负载供电会有10ms的断电。 对电源波动比较敏感的设备，不建议启用 <b>节能</b> 模式。
UPS状态图标	
	<b>电池模式：</b> UPS正在通过电池向连接的设备供电。
	UPS检测到电池内部故障情况。请按照屏幕中的说明进行操作。
	UPS检测到电池严重故障情况。电池的使用寿命即将结束，必须更换。
	指示需要关注的UPS警报。
输出插座图标	
	<b>插座组电源可用：</b> 表示插座组有可用电源。
	<b>插座组电源不可用：</b> 表示插座组没有可用电源。 图标闪烁指示插座组正在从打开状态变为关闭状态，并有一定的延迟。
电池状态图标	
	<b>电池充电状态：</b> 指示电池充电状态。
	<b>电池充电进行中：</b> 指示电池正在充电。

## LCD 显示界面角度调整

可以调整LCD显示界面的角度，以方便查看显示的信息。

1. 拆下前面板。
2. 找到显示界面面板底部的按钮。
3. 按下此按钮，将LCD显示界面屏幕底部滑出。屏幕达到最大角度时，会听到“咔嗒”声。



## 菜单概述

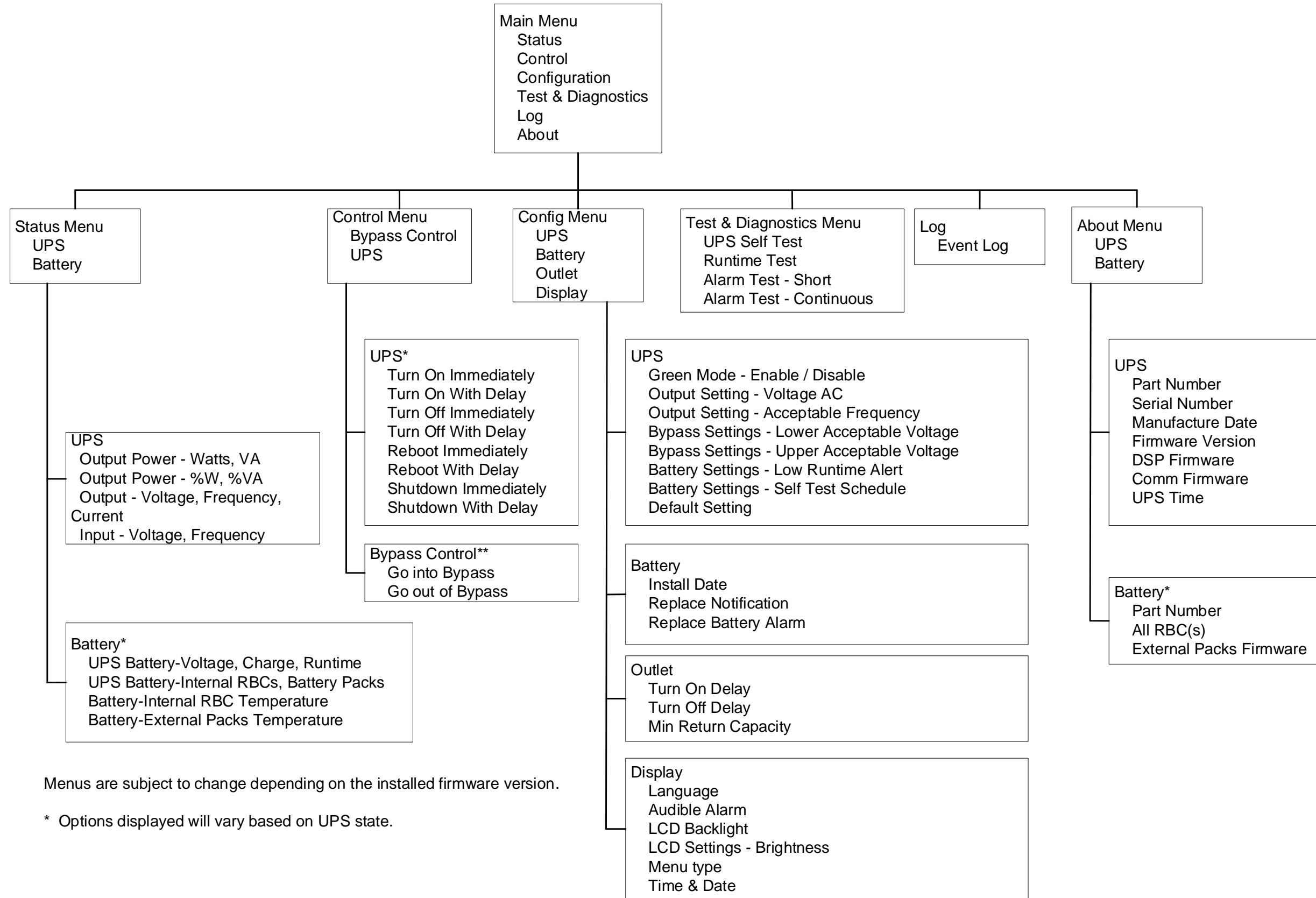
UPS显示界面具有**标准**和**高级**两种菜单样式。在初始安装时，选择**标准**或**高级**菜单首选项，并且随时可以通过**配置**菜单进行修改。

**标准**菜单包含最常用的选项。

**高级**菜单提供额外的选项。

**注意：**实际的菜单屏幕可能视型号和固件版本有所不同。

# UPS菜单概述



Menus are subject to change depending on the installed firmware version.

\* Options displayed will vary based on UPS state.

# 配置

## UPS 设置

有三种方式选择UPS配置选项。

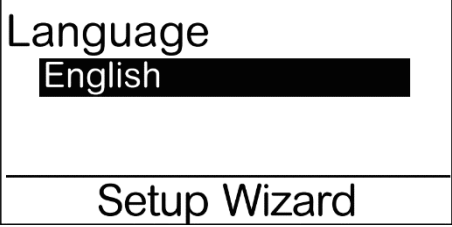
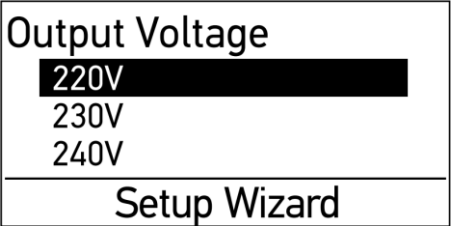
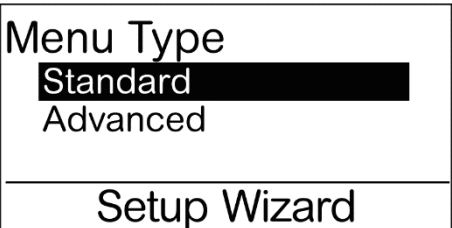
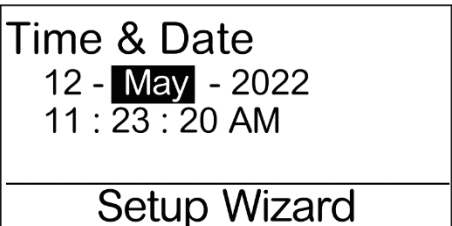
1. UPS首次打开时，会出现**设置向导**界面。在每个菜单屏幕上，选择所需设置。选择每个UPS设置后按OK。

**注意：**配置所有设置后，UPS才会打开。

2. **主菜单-配置-UPS-默认设置**。此选项允许用户将UPS恢复到出厂默认设置。选择UPS设置后按OK。请参阅第21页的“配置”和第20页的“UPS菜单概述”。

3. 使用外部接口（例如网络管理卡的网站界面）配置这些选项。

### 启动向导

功能	说明
	选择显示界面所需的语言。 语言选项视型号和固件版本有所不同。  选项： • English
	选择 <b>输出电压</b> 。 选项： • 220 Vac • 230 Vac • 240 Vac
	<b>标准</b> 菜单选项是最常用的选项。 <b>高级</b> 菜单选项将供需要详细配置和报告信息，供IT专业人员使用。
	<b>时间</b> 菜单选项允许用户设置日期和时间。

<div data-bbox="217 184 662 407" style="border: 1px solid black; padding: 5px;"> <p><b>Battery Setting</b></p> <p>3rd Party Batt. Installed?</p> <p><b>No</b></p> <p>Yes</p> <hr/> <p>Setup Wizard</p> </div>	<p>电池设置</p> <p>延机使用第三方外部电池的情况下，选择<b>是</b></p> <p>延机使用XLBP的情况下，选择<b>否</b></p> <p>仅适用于延机</p>
<div data-bbox="217 474 662 697" style="border: 1px solid black; padding: 5px;"> <p><b>Battery Setting</b></p> <p>Total Ampere Hour:</p> <p>^ <b>5</b> AH</p> <hr/> <p>Setup Wizard</p> </div>	<p>电池设置</p> <p>总安时数的设置</p> <p>选项范围是5 - 500。</p> <p>仅适用于延机</p>
<div data-bbox="217 758 662 980" style="border: 1px solid black; padding: 5px;"> <p><b>Battery Setting</b></p> <p>Install Date:</p> <p>All RBCs</p> <p><b>01</b> - Jan - 2022</p> <hr/> <p>Setup Wizard</p> </div>	<p>设置所有电池的安装日期。</p>

## 一般设置

使用UPS显示界面或网络管理卡的网站界面配置这些设置。

	参数	默认值	选项	说明
配置菜单 UPS	节能模式	禁用	禁用 启用	禁用或启用节能模式操作。
	输出电压	NA（参见说明）	230V、220V、 240V	设置UPS的输出电压。 仅在UPS输出关闭时可以更改此设置。 默认值：初始启动期间由用户选择的值。 <b>重置为出厂默认值</b> 不会改变已选值。
	输出频率	Auto（自动）	自动 50±0.1Hz 50±3.0Hz 60±0.1Hz 60±3.0Hz	设置UPS的输出频率。 仅在UPS输出关闭时可以更改此设置。
	可接受的旁路电压下限	220V输出： 176V 230V输出： 184V 240V输出： 192V	220V： 154V / 165V / 176V / 187V 230V： 161V / 173V / 184V / 196V 240V： 168V / 180V / 192V / 204V	如果UPS输入电压介于可接受的电压下限和可接受的电压上限之间，启用时UPS可以进入 <b>旁路</b> 模式。
	可接受的旁路电压上限	220V输出： 242V 230V输出： 253V 240V输出： 264V	220V： 231V / 242V / 253V / 264V 230V： 242V / 253V / 265V / 276V 240V： 252V / 264V / 276V / 288V	
	低电量警报	120秒	120秒 300秒 420秒 600秒 720秒 900秒 1080秒 1200秒	当剩余运行时间达到此阈值时，UPS将会发出声音警报。
	电池自检时间间隔设置	启动时以及与上次自检间隔每14天	从不 启动时 启动时以及与上次自检间隔每7天 启动时以及与上次自检间隔每14天	UPS执行 <b>自检</b> 的时间间隔。
	重置为出厂默认设置	否	是 否	允许用户将UPS恢复到出厂默认设置。

	参数	默认值	选项	说明
配置菜单 电池	所有RBC安装日期	电池安装日期	日-月-年	输入RBC的安装日期。
	更换通知时间	183天	0-360天	要设置 <b>电池寿命即将结束</b> 声音警报，请选择预计电池寿命结束前的天数。 当达到此日期时，UPS将发出警报，UPS显示界面屏幕上显示信息。 示例：使用默认值， <b>电池寿命即将结束</b> 声音警报将在估计电池寿命结束前的183天发出。
	更换电池警报时间	14天	0-180天	可以将 <b>电池寿命即将结束</b> 声音警报静音。 输入 <b>电池寿命即将结束</b> 声音警报确认时间和下一次 <b>电池寿命即将结束</b> 声音警报发生时间之间的天数。
配置菜单 插座	启动延迟	0秒	0秒 20秒 60秒 120秒 240秒 480秒 720秒 960秒	选择UPS在收到接通命令与实际启动之间等待的时间。
	关闭延迟	20秒	0秒 20秒 60秒 120秒 240秒 480秒 720秒 960秒	选择UPS在收到关闭命令与实际关闭之间等待的时间。
	最小可用电池容量	0%	0% 15% 25% 35% 50% 60% 75% 90%	选择UPS在关闭之后再次启动之前必须达到的可用电池容量。
配置菜单 显示	语言	English	English	选择显示界面所需的语言。
	声音警报	启用	启用 禁用	声音警报禁用时，UPS不会发出声音警报。
	LCD背光	自动变暗	自动变暗 自动关闭 始终开启	为达到省电效果，在没有事件活动时LCD背光照明会变暗或关闭。 当事件发生导致UPS改变状态或按下显示界面上的任何按钮时，显示界面照明完全恢复。
	LCD亮度	25	1-25	针对LCD背光调整亮度。
	菜单类型	用户选择	标准 高级	<b>标准</b> 菜单是最常用的菜单。 <b>高级</b> 菜单选项包括所有参数。
	日期和时间	UTC时间	DD-MMM-YYYY HH:MM:SS AM/PM	输入当前日期与时间。

# 紧急断电

## 概述

紧急断电(EPO)功能是一种安全功能，可立即切断所有与市电电源连接的设备。UPS将立即关闭，不会切换至电池供电。

请将每个UPS连接到EPO开关。如果通过EPO开关控制多个单位，则每个UPS必须单独连接到EPO开关。

UPS必须重新启动，所连接的设备才能获得供电。请按下UPS前面板上的开/关按钮。

## ⚠小心

### 小心触电

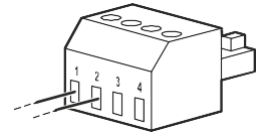
- 遵守国家和地方的所有电气法规。
- 必须由合格的电气人员进行布线。
- 务必将UPS连接到带接地的插座。

**若不遵守这些指导说明，可能会导致设备损坏和轻度或中度伤害。**

## 常开触点

1. 如果EPO开关或继电器触点为常开触点，请从EPO端子针脚1和2处的开关或触点插入电线。请使用16-28 AWG电线。
2. 旋紧螺丝将电线固定。

如果触点已闭合，那么UPS将会断开，负载的供电也会被切断。



## 常闭触点

1. 如果EPO开关或继电器触点为常闭触点，请从EPO端子针脚2和3处的开关或触点插入电线。请使用16-28 AWG电线。
2. 在针脚1和2之间插入跳线。旋紧位置1、2和3处的三颗螺钉以将电线固定。

如果触点已断开，那么UPS将会断开，负载的供电也会被切断。

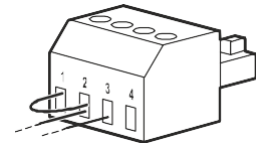
**注意：**针脚1是EPO电路的电源，它可提供几毫安的24V电源。

如果使用常闭(NC)EPO配置，则EPO开关或继电器应被认定为“干”电路应用，额定值应用于低电压和低电流应用。这通常表示触点是镀金的。

此EPO接口是安全超低压(SELV)电路。EPO接口只能连接至其他SELV电路。此EPO接口可监控没有固定电压电势的电路。SELV电路由与市电完全隔离的开关或继电器控制。为了避免损坏UPS，请勿将EPO接口与任何非SELV电路连接。

使用下列任一缆线类型将UPS连接至EPO开关。

- CL2：常用的2类缆线。
- CL2P：用于输送管道、高压通风系统以及其他环境通风场所的高压缆线。
- CL2R：用于在楼层之间沿管道垂直布线的垂直缆线。
- CLEX：用于住宅和缆线管道的用途有限的缆线。
- 在加拿大进行安装：只能使用符合CSA标准的ELC类缆线（超低压控制缆线）。
- 在加拿大和美国以外国家/地区进行安装：按照国家和地区法规使用标准的低电压电缆。



# 网络管理接口

## 简介

UPS有一个网络端口和一个控制台端口，可用于访问网络管理接口。

网络管理接口具有与其他APC产品相同的固件、操作模式和交互方式，例如PowerChute Network Shutdown。

## 功能

网络管理接口允许UPS作为基于网络的IPv6产品运行。

网络管理接口可使用多种开放标准管理UPS，如：

超文本传输协议(HTTP)	安全外壳协议(SSH)
简单网络管理协议 版本1和3(SNMPv1, SNMPv3)	安全超文本传输协议(HTTPS)
文件传输协议(FTP)	安全拷贝(SCP)
Telnet	Syslog
RADIUS	



网络管理接口：

- 提供UPS控制和自检计划功能。
- 提供数据和事件日志。
- 可通过事件日志、电子邮件和SNMP陷阱设置通知。
- 支持PowerChute Network Shutdown。
- 支持使用动态主机配置协议(DHCP)或引导程序协议(BOOTP)服务器提供网络(TCP/IP)设置。
- 支持使用远程监控服务(RMS)。
- 提供从已配置的UPS导出用户配置(.ini)文件到一个或多个未配置的UPS的功能，无需转换为二进制文件。
- 提供用于验证和加密的安全协议选择。
- 与StruxureWare Central和InfraStruxure Manager通信。
- 支持一个通用输入/输出端口，用于连接到其他设备：
  - 温度探头AP9335T（已提供）
  - 温度/湿度传感器AP335TH（可选）
  - 继电器输入/输出接口，支持两个输入触点和一个输出继电器，AP9810干触点输入/输出卡（可选）

## 相关文档

相关文件请参阅我们的网站 [www.apc.com](http://www.apc.com)。

## IP地址配置

默认的TCP/IP配置设置DHCP，假定有一个正确配置的DHCP服务器为网络管理接口提供TCP/IP设置。

# 物理安全

---

## 将 UPS 部署在安全位置

- 保管人应保护UPS免受未经授权的物理访问。
- 访问权限应仅限于被授权维护UPS的人员。
- 限制区域应清楚地标明“仅供授权人员使用”。
- 限制区域应通过门禁系统加以保护。
- 进入限制区域应生成物理或电子形式的审计跟踪。

## 安全访问 UPS 前面板和通信端口

将UPS部署在可上锁或物理安全的机架或机柜中。这样可阻止设备的物理端口被访问。

# 智能电池管理

---

## 定义

- **电池模块**：通过连接器形成电池组件的一串排列的电池单元。
- **可更换电池条(RBC)**：由2个电池模块组成的APC电池条。可从我们的网站[www.apc.com](http://www.apc.com)订购更换用的RBC。
- **智能外部电池组(XLBP)**：包含RBC和电池管理电子设备的箱体。
- **用户界面(UI)**：用户用来与系统互动的所有界面。这可能包括UPS显示界面、配置界面或PowerChute™ Network Shutdown软件。

**注意：请勿使用未经APC批准的电池。**

系统不会检测未经APC批准的电池的存在，并可能会对系统的运行产生不利影响。

使用未经APC批准的电池将使制造商保修失效。

## 功能

智能电池管理提供以下功能：

- 监控并通知用户每个RBC的健康状况。
- 在UPS显示界面屏幕上监控并显示每个RBC的使用寿命结束日期。
- UPS发出声音警报，并在UPS显示界面屏幕上显示信息以指示预计的电池使用寿命的结束日期。在UPS显示界面屏幕上，用户可以设置在听到声音警报和信息出现在UPS显示界面屏幕上之前的天数。
- 自动检测XLBP和RBC的增加或移除。
- 监测每个XLBP的内部温度，并自动调整电池充电。

## 维护

- **RBC维护**：APC RBC使用密封式免维护阀控式铅酸电池，无需维护。
- **运行时间测试(校准)**：应在负载稳定状态发生重大变化时执行，例如：向UPS负载中增加或从UPS负载移除服务器。
- **电池健康监测**：当UPS使用电池运行时，对电池能量输出和电压进行监测，以评估已安装电池的健康状况。
- 电池健康监测是在**UPS自检**、**运行时间校准测试**以及UPS使用电池电源运行时进行的。
- UPS可以配置为执行定期自动**自检**。

## 使用寿命已结束

- **接近寿命结束通知**：当RBC接近其使用寿命结束时，UPS显示界面屏幕上会显示信息。有关配置详情信息，

请参阅**更换通知时间和更换电池警报时间**。

通过用户界面可以了解RBC的预计更换日期。

- **需要更换通知：**UPS显示界面屏幕显示需要更换RBC的时间。必须尽快更换RBC。

当RBC需要更换时，UPS显示界面可能会推荐更换额外的RBC，如果它们很快就会达到使用寿命的终点。

**注意：**在通知使用寿命结束后继续运行可能会对电池造成损坏。

- **回收：**从XLBP中取下RBC。回收RBC。请勿拆解RBC。

## 更换 UPS 中的 RBC

作为更换电池程序的一部分，RBC需要暂时从UPS中断开或移除。

- 断开UPS中所有连接的电池模块。将RBC从UPS中滑出。
- 将新RBC滑入UPS，将电池模块连接到UPS。
- 牢固连接每个电池模块。将电池连接器按入UPS，直至其牢固连接。
- 未正确连接的电池会造成UPS运行不稳定、提示异常警报信息，并且在停电期间连接的设备可能无法接收电池电源供电。
- 安装RBC后，UPS显示界面会提示用户验证更换的电池模块的状态。如果电池模块是新的，回应YES。如果电池模块不是新的，回应NO。

## 安装新 RBC 后的推荐操作

- 验证UPS是否已连接到输入电源，且输出电源已打开。请参见第13页“操作”的相关说明。
- 执行UPS**自检**。
- 在UPS显示界面上验证所更换RBC的安装日期是否设置为当前日期。安装日期可以在UPS显示界面上手动更改。
- 有关配置详情信息，请参阅本手册第23页“一般设置”中的电池安装日期。
- 允许系统充电24小时，以确保达到最大运行时间。

## XLBP 安装和更换

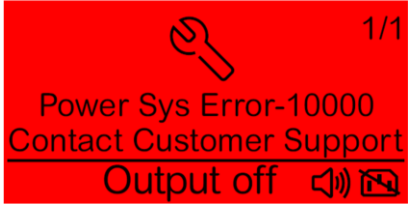

请参阅“外部电池组安装指南”了解相关安装和更换说明。

## 故障排除

使用下列表格解决安装和操作期间出现的简单故障。

请参阅我们的网站[www.apc.com](http://www.apc.com)以获得处理复杂UPS问题的帮助信息。UPS备有可以升级的固件。转到我们的网站[www.apc.com/Support](http://www.apc.com/Support)，或联系当地客户关爱中心了解详情。

问题和可能的原因	解决方案
<b>UPS 不能启动，也没有输出</b>	
UPS未连接到市电电源。	确保电源线已牢固连接至UPS和市电电源。
UPS显示界面屏幕显示不流畅或没有市电电源。	检查市电电源，验证电力质量是否可接受。
UPS内部警告。	UPS LCD屏幕将显示信息识别警告和纠正措施。
<b>UPS 发出声音警报</b>	
使用电池供电时正常的UPS操作。	UPS依靠电池能量供电。 请参阅UPS LCD屏幕上显示的UPS状态。 按ESC键使所有声音警报静音。
UPS发出声音警报，UPS的LCD屏幕上有红色或琥珀色背光。	UPS检测到内部错误。 请参阅LCD屏幕了解有关信息。
<b>UPS无法提供预期的后备时间</b>	
由于最近停电或使用寿命即将到期，UPS电池电量不足。	给电池充电。长时间停电后电池需要重新充电，并且在经常投入使用或在高温下工作将加速损耗。如果电池寿命将尽，即使 <b>更换电池</b> 信息未显示，也应考虑更换电池。
UPS出现过载。	连接的设备超出规定的最大负载。请访问我们的网站 <a href="http://www.apc.com">www.apc.com</a> ，了解产品规格。 UPS将发出持续声音警报，直至过载情况排除。 断开UPS连接的不必要的设备以纠正过载问题。
<b>在连接到市电电源时，UPS 使用电池电源运行。</b>	
输入断路器跳闸。	减少UPS上的负载。断开不必要的设备并重置断路器。检查所连接的设备的断路器额定值。
输入电压过高、过低或输入电压不稳定。	操作显示输入电压的UPS LCD屏幕。确认输入电压在指定操作限制范围内。 如果UPS LCD屏幕上未指示输入电压，请通过我们的网站 <a href="http://www.apc.com">www.apc.com</a> 联系客户支持。
UPS LCD屏幕显示信息等待 <b>最小运行时间</b> 。	UPS配置了指定的最小运行时间，未达到设定值前UPS不会启动。通过配置/UPS菜单可以更改设置。
<b>UPS LCD 屏幕显示过载，UPS 发出持续声音警报</b>	
UPS出现过载。	所连接的设备超出UPS的最大负载额定值。 UPS将发出持续声音警报，直至过载情况排除。 断开UPS连接的不必要的设备以纠正过载问题。
<b>UPS LCD 屏幕显示 UPS 正在旁路模式下运行。</b>	
UPS收到在 <b>旁路模式</b> 下运行的命令。	不必采取任何措施。
由于内部UPS警告，UPS已自动切换到 <b>旁路模式</b> 。	UPS LCD屏幕将显示信息识别警报或检测到的错误和纠正措施。
<b>UPS LCD 屏幕变为红色或琥珀色，并显示警报信息。 UPS 发出持续声音警报。</b>	
UPS在正常运行期间检测到问题。	按照UPS显示界面屏幕上的说明操作。 按ESC键使所有声音警报静音。
UPS LCD屏幕显示信息已 <b>断开电池连接</b> 。	确保电池缆线已牢固连接。 执行UPS <b>自检</b> ，确保UPS检测到所有连接的电池。 要执行UPS <b>自检</b> ，请使用UPS显示界面菜单选项 <b>测试和诊断</b> 。
UPS LCD屏幕显示信息 <b>更换电池</b> 。	更换所有电池。联系Schneider Electric客户支持。

问题和可能的原因	解决方案
<p><b>UPS LCD屏幕变为红色或琥珀色，显示警报信息，并发出持续声音警报。</b>  <b>红色表示需要立即关注的UPS警告。</b>  <b>琥珀色表示需要关注的UPS警告。</b></p>	
<p>存在UPS内部警告。</p> 	<p>请勿尝试使用UPS。关闭UPS并立即进行维修。</p>
<p>UPS出现过载。</p> 	<p>减少UPS上的负载。断开不必要的设备。</p>
<p><b>更换电池警告</b></p>	
<p>电池电量不足。</p>	<p>请为电池充电至少4小时。然后，执行UPS自检。如果充电后仍有问题，请更换电池。</p>
<p>可更换的电池未正确连接。</p>	<p>确保电池线已牢固连接。</p>

# 运输

---

1. 关闭并断开所有连接的设备。
2. 断开设备与市电电源的连接。
3. 断开所有内置和外置电池的连接（如适用）。
4. 请遵循本手册的 *维修* 部分中列出的运输说明。

# 维修

---

如果需要维修本设备，请遵循以下步骤：

1. 查阅本手册的 *故障排除* 部分排除常见问题。
2. 如果问题仍然存在，请通过我们的网站 [www.apc.com](http://www.apc.com) 与 Schneider Electric 客户支持部门联系，电话：  
(+86)4008101315 转 9。
  - a 记下型号、序列号以及购买日期。型号和序列号位于设备的后面板上，在特定型号的设备上，也可通过LCD显示屏获取这些信息。
  - b 致电客户支持部门。技术人员将尝试通过电话解决问题。如果这样仍不能解决问题，技术人员将向您提供一个退回材料授权书号码(RMA#)。
  - c 如果设备还在质保期内，则可获得免费换机。
3. 正确包装本设备，以免在运输过程中受损。运输过程中造成的损坏不在质保范围之内。  
**注意：发运前，务必断开UPS或外部电池组上的所有电池模块。**  
已断开的内部电池可能仍保留在UPS或外部电池组中。
4. 请在包装外面注明客户支持部门提供的退回材料授权书号码(RMA#)。

# 有限出厂质保

---

Schneider Electric IT Corporation (SEIT)保证，自购买之日起两(2)年内，其产品不会出现材料和工艺方面的问题。本质保规定SEIT的责任仅限于根据特定情况自行决定维修或更换此类故障产品。故障产品或部件的修理或更换并不会延长原质保期。

若经SEIT测试和检测发现，购买者所声称的缺陷根本不存在或由最终用户或任何第三方误用、疏忽、安装、测试、操作不当或者未按照SEIT的建议或规范使用产品而引起，则不给予质保服务。此外，对于因以下原因造成的缺陷，SEIT不给予质保服务：1)在未经授权的情况下尝试维修或改装产品，2)电压不足或连接不正确，3)现场操作条件不合适，4)天灾，5)暴露在自然环境中或者6)遭窃。凡是在此质保期内序列号出现被更改、涂抹或是清除的情况，SEIT都不给予质保服务。

除符合上述情况，对于根据本协议及其相关条款销售、维修或提供的产品，在法律或相关法规允许的范围内不提供任何明示或暗示的质保。

对于本产品用于特殊目的的适销性、满意度和适用性，SEIT不提供任何形式的暗示质保。

SEIT的明示质保不应被扩展、缩减或受到责任义务影响，SEIT只提供与产品相关的技术或其他建议或服务。

上述质保和补救措施具有排他性，并取代所有其他质保和补救措施。针对任何违反质保的情况，上述质保规定SEIT的唯一责任以及购买者的全部补偿。SEIT提供的质保仅授予本产品原始购买者，任何第三方不得享受本质保服务。

在任何情况下，SEIT及其官员、主管、子公司或员工不对使用、修理或安装产品过程中发生的任何间接、特殊、后果性或惩罚性的损害负责，不论此类损害是来自于合同或民事侵权，不论是属于故障、疏忽或严格责任，或者SEIT是否已预先被告知损害的可能性。特别地，SEIT对任何费用不承担责任，例如损失利润和收入、设备损坏、无法使用设备、软件损坏、丢失数据、替代物的成本、第三方索赔或其他方面的费用。

对于由于疏忽或欺诈性陈述造成的人员伤亡，本有限质保不会免除或限制有关法律所规定的SEIT应承担的责任。

要获得质保服务，您必须从客户支持部门获得退回材料授权书(RMA)号码。有质保索赔问题的客户可通过我们的网站访问SEIT全球客户支持网络：[www.apc.com](http://www.apc.com)。请从下拉菜单的国家或地区选项中选择您所在的国家或地区。打开该网页顶部的支持选项卡可获取有关您所在区域的客户支持信息。退回的产品必须预付运费，并附上所遇问题的简短描述，以及购买日期和地点的证明。



# Schneider Electric

## 全球客户支持

您可以通过以下方式免费获得本产品或其他任何 APC 产品的客户支持服务：

- 访问我们的网站，查阅 Schneider Electric 知识库中的文档，以及提交客户支持请求。
  - **www.apc.com**（公司总部）连接到为特定国家/地区的本地化 Schneider Electric 网站，每个网站均提供客户支持信息。
  - **www.apc.com/support/**通过搜索 Schneider Electric 知识库和使用 e-support 获取全球支持。
- 通过电话或电子邮件联系 Schneider Electric 客户支持中心。
  - 国家/地区专属的当地支持中心：访问 **www.apc.com/support/contact**。
  - 有关如何获取当地客户支持的信息，请与 Schneider Electric 代表或其他您购买 Schneider Electric 产品的经销商联系。

© 2023 Schneider Electric。保留所有权利。Schneider Electric、Life is On | Schneider Electric、Schneider Electric 徽标、APC、APC 徽标和 Smart-UPS、EcoStruxure 和 SmartConnect 是 Schneider Electric SE、其子公司或附属公司的商标。所有其它品牌的商标均属其各自拥有者。